

PROGETTO ESECUTIVO

COMPLESSO NATATORIO COPERTO

Inquadramento:

Piazzale Pancrazi n°1, Faenza (RA)

Foglio 131; Particella 680 e porzione particella 1554

SCHEMI A BLOCCHI IMPIANTI ELETTRICI ED AUSILIARI

2 Dicembre 2013

E04.1

Proprietà e Committente: Comune di Faenza

Concessionario: Nuova CO.GI. Sport soc. coop. p.a. Gestione Impianti Sportivi e Promozione

Responsabile dei Lavori / Responsabile del procedimento: Ing. Massimo Donati c/o Comune di Faenza, Piazza del Popolo 31, Faenza (RA)



COOPROGETTO

architettura ingegneria servizi

via Severoli, 18 - 48018 Faenza (RA)

tel. 0546-29237 - fax. 0546-29261

segreteria@cooprogetto.it

Arch. Alessandro Bucci

collaboratori:

Arch. Luca Landi

Arch. Michele Vasumini



Progetto impianti elettrici

Per. Ind. Marco Samorini

collaboratori:

Per. Ind. Andrea Bravaccini

Progetto impianti meccanici

Per. Ind. Alberto Schwarz

Per. Ind. Christian Bassi

Progetto strutturale

Ing. Marco Peroni

Geologo: Giancarlo Andreatta

Coordinatore Sicurezza:

Ing. Paolo Ruggeri

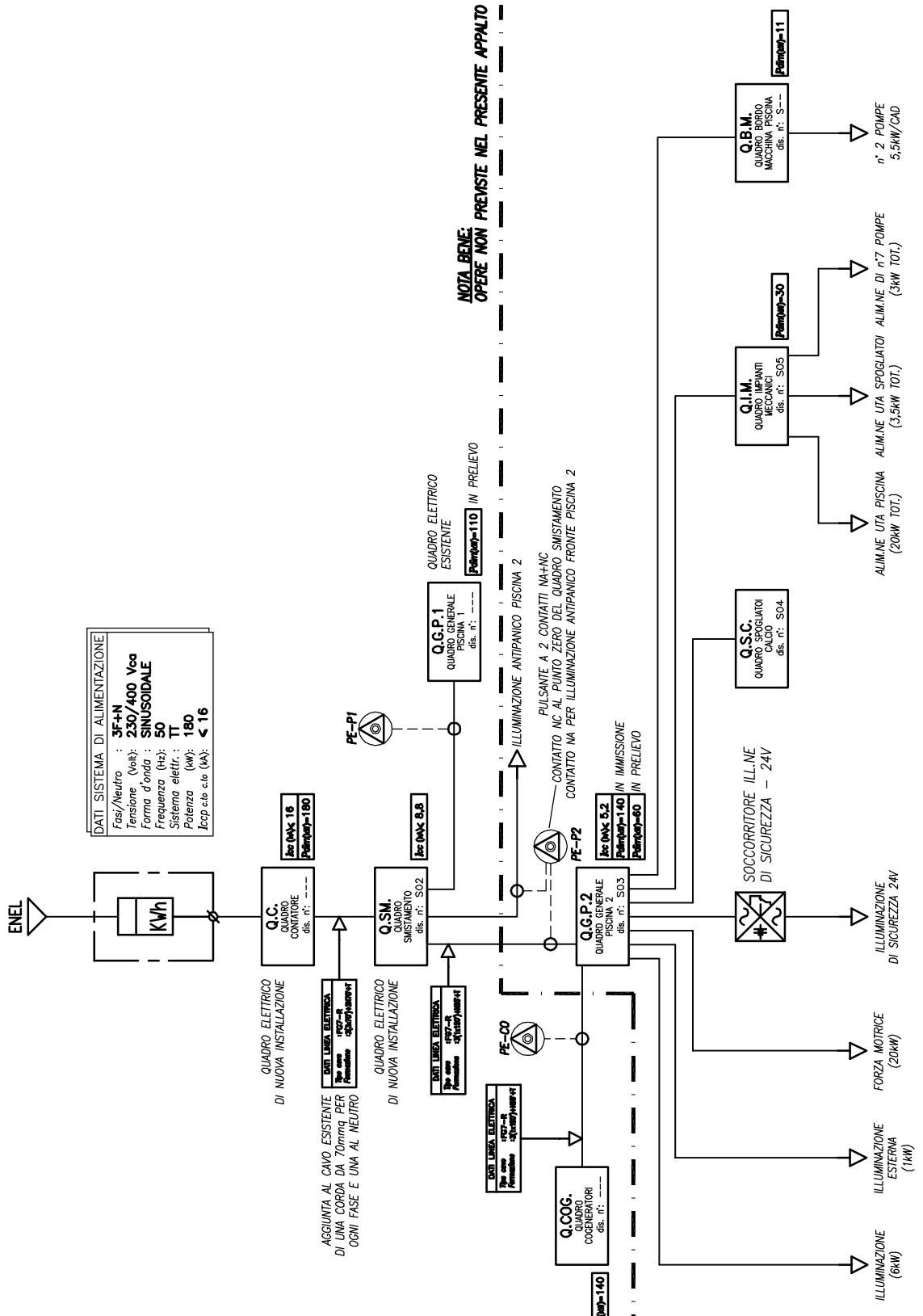
Pratiche precedenti

Firme dei tecnici ognuno per le proprie competenze

Presa visione


DOCUMENTO TIMBRATO E FIRMATO
NELL'ORIGINALE CARTACEO
DEPOSITATO AGLI ATTI

data	redatta da

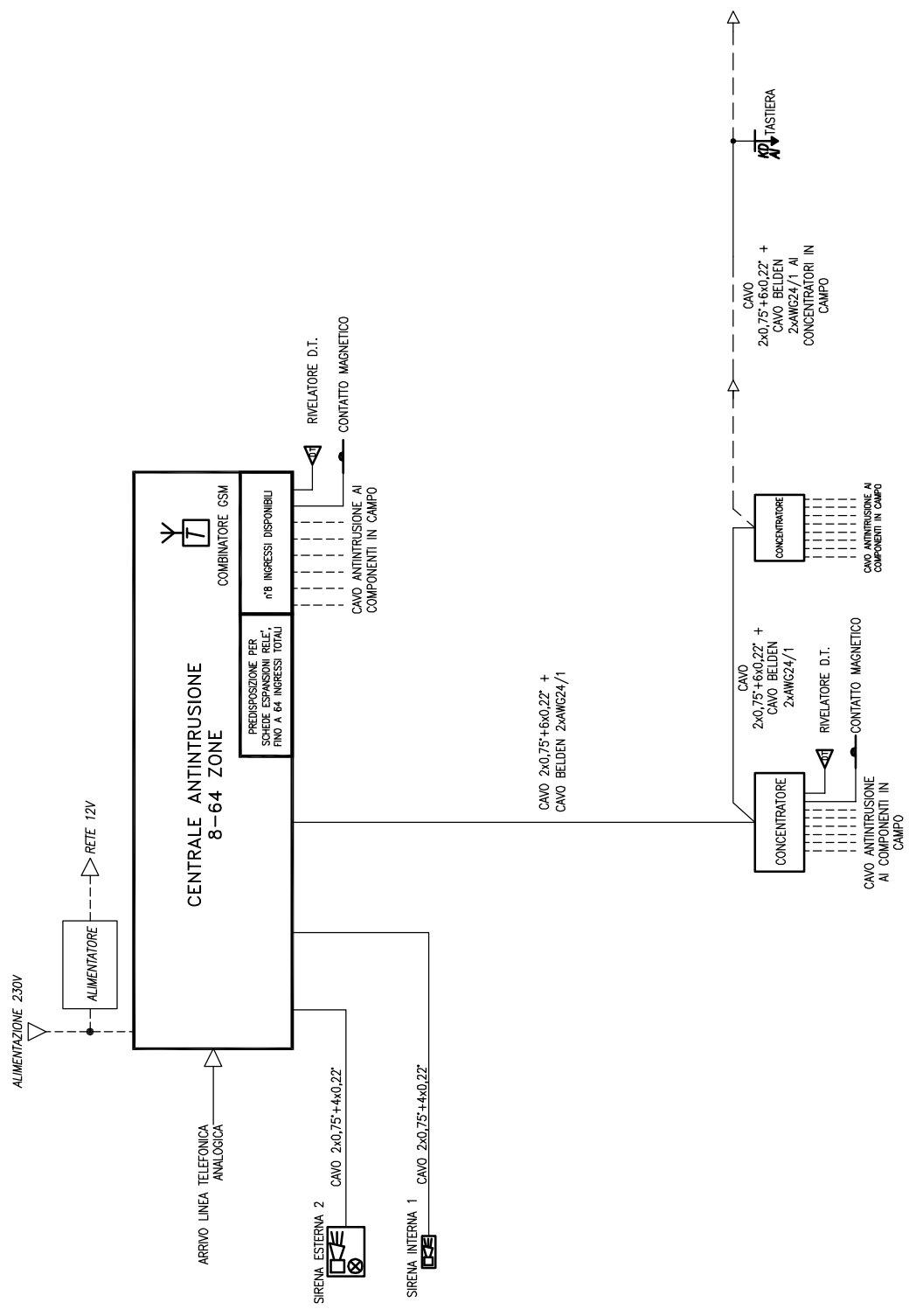


REV.	MODIFICA	DATA

CLIENTE Comune di Faenza (RA)	DATA ESEC. DIC-13	SIGLA QUADRO SB-EL
DESCRIZIONE Progetto esecutivo nuovi impianti elettrici presso complesso natatorio coperto sito in piazzale Pancrazi, Faenza 48013 (RA)	PROGETTISTA SAMORINI Per. Ind. Marco	SCHEMA A BLOCCHI SCHEMA A BLOCCHI
	DISEGNATORE MM	COMMESSA 13-106
		DIS N° SB01


Studio Tecnico Associato
E.S.I. PROJECT
 Elettro Soluzioni Impiantistiche
 e-mail: info@esiprj.it

Ai Termini delle leggi vigenti sui diritti d'autore, questo elaborato non potrà essere copiato, riprodotto o comunicato ad altre persone o difte senza l'autorizzazione dello scrivente.



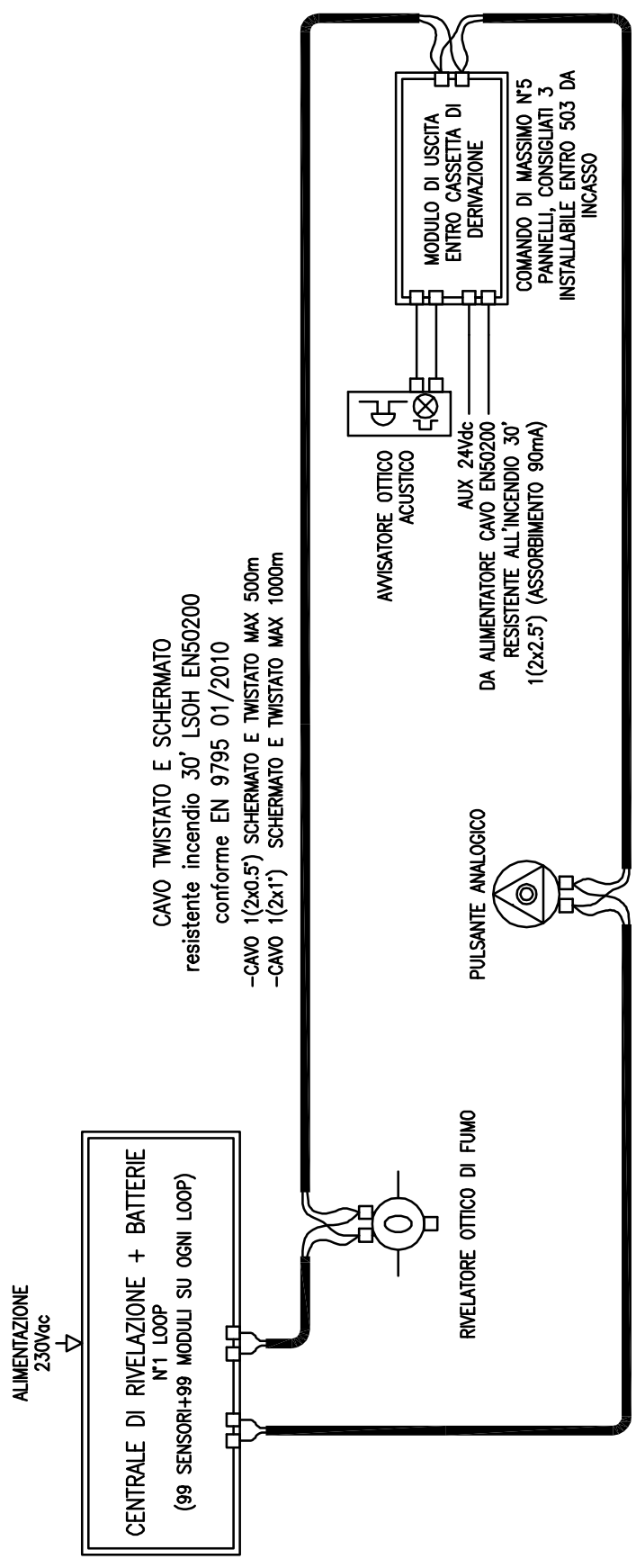
REV.	MODIFICA	DATA

CLIENTE Comune di Faenza (RA)	DATA ESEC. DIC-13	NOME QUADRO S.B TIPICO ANTINTRUSIONE	SIGLA QUADRO SBAI
	PROGETTISTA SAMORINI Per. Ind. Marco	NOME FILE 13-106SB02A100.DWG	DIS N° SB-02
DESCRIZIONE Progetto esecutivo nuovi impianti elettrici presso complesso natatorio coperto sito in piazzale Pancrazi, Faenza 48013 (RA)	DISEGNATORE MM	COMMESSA 13-106	

Studio Tecnico Associato
E.S.I. PROJECT
Elettro Soluzioni Impiantistiche
e-mail: info@esiprj.it

Ai Termini delle leggi vigenti sui diritti d'autore, questo elaborato non potrà essere copiato, riprodotto o comunicato ad altre persone o ditte senza l'autorizzazione dello scrivente.

SCHEMA TIPOICO LOOP ALLARME MANUALE INCENDI

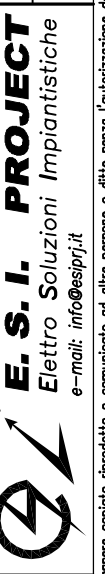


CAVO TWISTATO E SCHERMATO
resistente incendio 30' LSOH EN50200
conforme EN 9795 01/2010
-CAVO 1(2x0.5') SCHERMATO E TWISTATO MAX 500m
-CAVO 1(2x1') SCHERMATO E TWISTATO MAX 1000m

REV.	MODIFICA	DATA

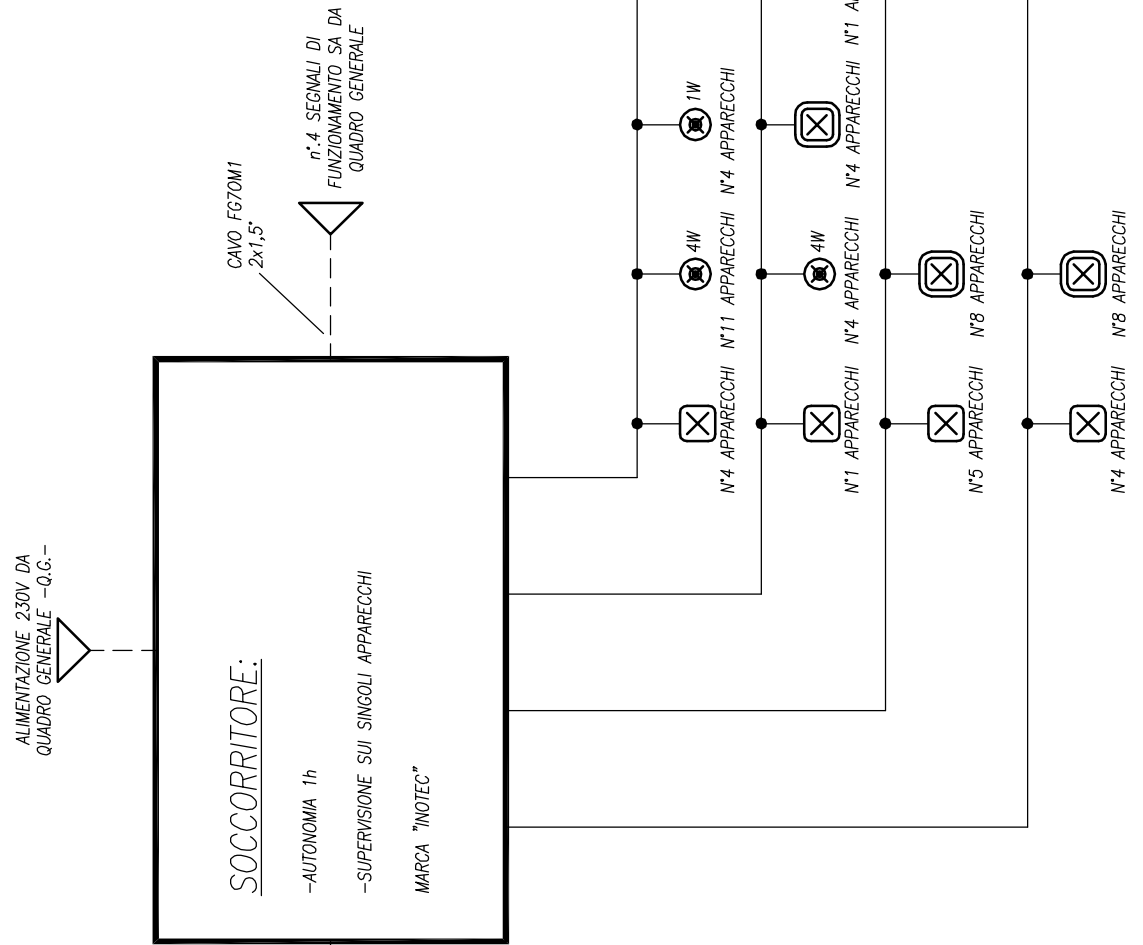
CLIENTE Comune di Faenza (RA)		DATA ESEC. DIC-13	SIGLA QUADRO SB-RI
DESCRIZIONE Progetto esecutivo nuovi impianti elettrici presso complesso natatorio coperto sito in piazzale Pancrazi, Faenza 48013 (RA)		PROGETTISTA SAMORINI Per. Ind. Marco	DIS N° SB-03
		DISEGNATORE MM	COMMESSA 13-106
			NOME FILE 13-106SB03R100.DWG
			NOME QUADRO S.B TIPICO RIV. INCENDI

Ai Termini delle leggi vigenti sui diritti d'autore, questo elaborato non potrà essere copiato, riprodotto o comunicato ad altre persone o ditte senza l'autorizzazione dello scrivente.



Studio Tecnico Associato
E.S.I. PROJECT
Elettro Soluzioni Impiantistiche
e-mail: info@esiprj.it

Simbolo	Descrizione
4W	APPARECCHIO DI ILLUMINAZIONE DI SICUREZZA LED 4W 24V AD INCASSO IP20 - SPOGLIATOI
1W	APPARECCHIO DI ILLUMINAZIONE DI SICUREZZA LED 1W 24V AD INCASSO IP65 IN ACCIAIO CON TRATTAMENTO ANTICORROSIONE PER PISCINE - VASCA PISCINA
1W	APPARECCHIO DI ILLUMINAZIONE DI SICUREZZA LED 1W 24V DA PARETE IP65 IN ACCIAIO - ILLUMINAZIONE ESTERNA



MODULO SORVEGLIANZA
MANCATA TENSIONE
ENTRO QUADRO
GENERALE PISCINA 2

SOCCORRITORE:
-AUTONOMIA 1h
-SUPERVISIONE SUI SINGOLI APPARECCHI
MARCA "INOTEC"

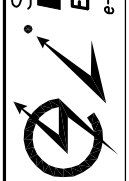
CAVO FG70M1
2x1,5'

n° 4 SEGNALI DI
FUNZIONAMENTO SA DA
QUADRO GENERALE

REV.	MODIFICA	DATA

CLIENTE Comune di Faenza (RA)	DATA ESEC. DIC-13	NOME QUADRO ILL.NE DI EMERGENZA	SIGLA QUADRO SM-EM
DESCRIZIONE Progetto esecutivo nuovi impianti elettrici presso complesso natatorio coperto sito in piazzale Pancrazi , Faenza 48013 (RA)	PROGETTISTA SAMORINI Per. Ind. Marco	NOME FILE COMMESSA	DIS N° 13-106
	DISEGNATORE MM	NOME FILE 13-106SB04EM00	SB04

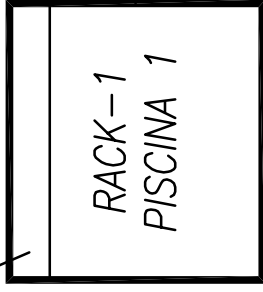
Ai Termini delle leggi vigenti sui diritti d'autore, questo elaborato non potrà essere copiato, riprodotto o comunicato ad altre persone o ditte senza l'autorizzazione dello scrivente.



Studio Tecnico Associato
E.S.I. PROJECT
Elettro Soluzioni Impiantistiche
e-mail: info@esiprj.it

AGGIUNTA DI CASSETTO OTTICO

INTERCOLLEGAMENTO PISCINA 1 CON PISCINA 2
 CON NUOVA FIBRA OTTICA



RACK CABLAGGIO STRUTTURATO
 PISCINA 1 ESISTENTE



RACK CABLAGGIO STRUTTURATO
 PISCINA 2



REV.	MODIFICA	DATA

CLIENTE Comune di Forlì (RA)		DATA ESEC. DIC-13	SIGLA QUADRO
DESCRIZIONE Progetto esecutivo nuovi impianti elettrici presso complesso natatorio coperto sito in piazzale Pancrazi , Faenza 48013 (RA)		PROGETTISTA SAMORINI Per. Ind. M. DISEGNATORE MM	CABLAGGIO STRUTTURATO
			COMMESSA 13-106
			DIS N° SB05
			NOME QUADRO CABLAGGIO STRUTTURATO
			NOME FILE 13-106SB05CS00.DWG



Studio Tecnico Associato
E.S.I. PROJECT
 Elettro Soluzioni Impiantistiche
 e-mail: info@esiprj.it